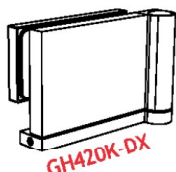
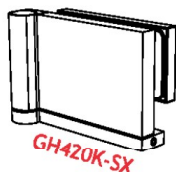
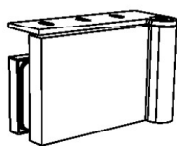
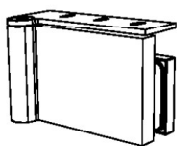
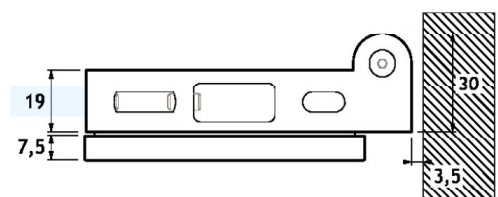
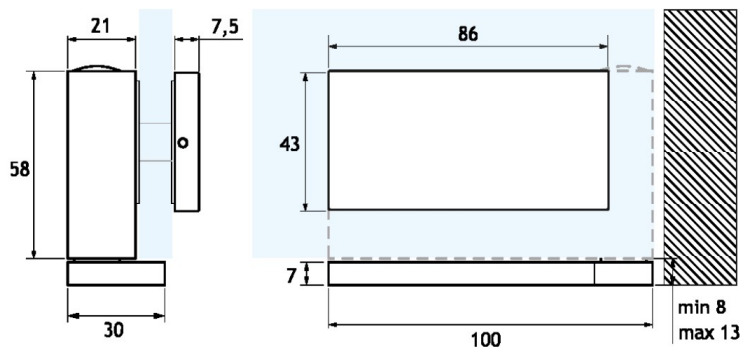
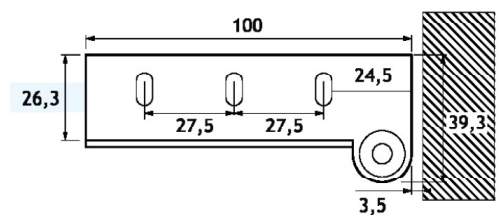
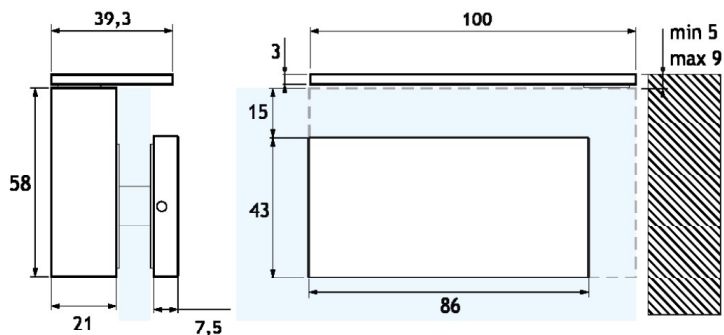
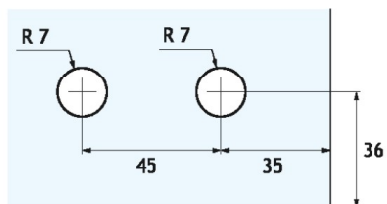
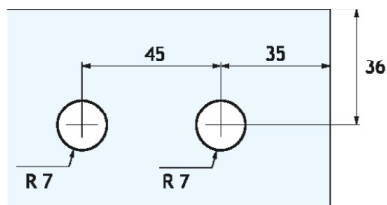


# GH420K



Set di cerniere libere a pivot in battuta apertura a tirare  
Regolabili orizzontalmente  $\pm 3$  mm e verticalmente  $+ 8$  mm  
Disponibili in versione destra (cod GH420K-DX) e sinistra (cod GH420K-SX)  
Realizzazione in acciaio inox Aisi 304 e alluminio

Pull opening in-swing glass door free hinges set  
Vertically  $+ 8$  mm and horizontally  $\pm 3$  mm adjustable  
Right (code GH420K-DX) and left (code GH420K-SX) models available  
Aluminium alloy and Aisi 304 stainless steel manufacturing



			<b>AA</b>	<b>BX</b>	<b>XA</b>
--	--	--	-----------	-----------	-----------